

## Relee

### Comat/RELECO

- **relee cu montare în soclu**

2/3/4 contacte comutatoare; alimentare bobină: c.c. → 24/48/110/220V, c.a. → 24/48/115/230V sau c.c./c.a. → 24/48/60V; sarcina: c.a. → 6A/250V...16A/400V, c.c. → 6A/30V...10A/220V; opțiuni: LED indicator, diodă inversă, diodă de sens, grup RC, punte redresoare; socluri cu 4/6/8/9/11/14; variante: industriale, miniatură, de interfață, pentru aplicații de transport, pentru controlul motoarelor

- **relee cu montare pe șină DIN**

variante: pentru semnal, de putere, pentru interfață, de control,...

- **relee de timp**

variante: tip "timecube" → modul electronic de temporizare amplasat între releu și soclu, tip modular → modul electronic atașat unui releu cu 11 pini sau tip integrat

- **relee de monitorizare**

pentru: curenți, tensiuni, trifazice, secvența fazelor, protecție termică

### Conectori electronici

#### Sauro

- tip bloc terminal → montare pe cablaj; pas: 2,54/3,5/3,81/5,0/5,08/6,35/7,5/7,62/9,52/10,0/10,16mm; pe 1/2/3 nivele; secțiune fir: 1,5/2,5/6mm<sup>2</sup>; tensiune: 300/750V; variante cu înclinări diferite; variante cu 2÷25 poli sau modulare cu 2÷3 poli
- tip fișă-priză → pas: 3,5/3,81/5,0/5,08/7,5/7,62/10,0/10,16mm; secțiune fir: 1,5/2,5mm<sup>2</sup>; tensiune: 300/750V; variante cu 2÷25 poli sau modulare cu 2÷4 poli; variante cu asigurare prin șurub.

### Carcase de plastic

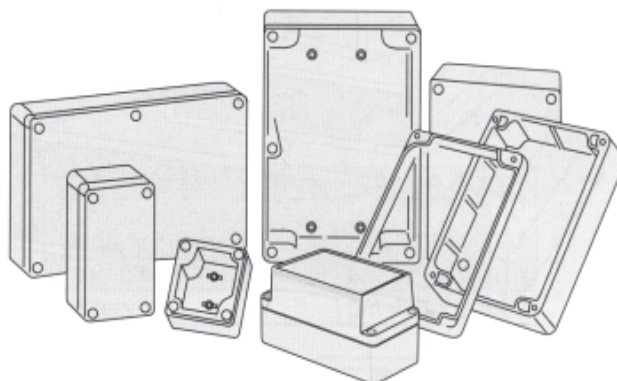
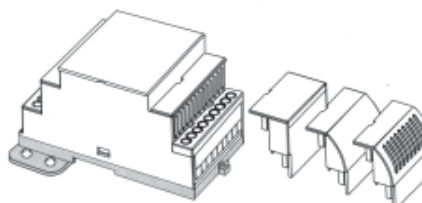
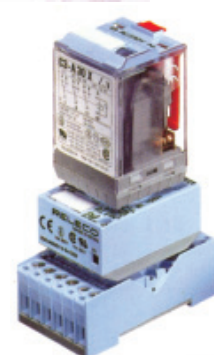
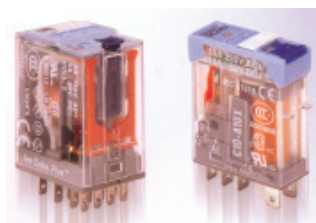
#### Bernic

- **cu montare pe șină DIN**

variante: modulare simple → cu lățime de la 17,5...157mm, diverse posibilități de echipare cu conectori; modulare complexe → oferind mai multe posibilități constructive și de conectare într-o singură carcasă

- **cu montare pe birou sau portabile**

variante: cu etanșare (IP65) sau fără, cu/fără capac transparent, cu/fără compartiment baterie, ...



## SYSCOM 18 SRL

Calea Plevnei . 139B . 060011 . București 6 - România . Tel.: 0040-21-311 24 46; 0040 21 310 26 78; 0040 21 310 26 79

Fax: 0040 21 316 91 76; 0040 21 316 91 79; GSM: 0040 - 722 514 939; e-mail: george.barbalata@syscom18.com; www.syscom.ro